

中华人民共和国国家标准

工业液体氯代甲烷中微量水分的测定 卡尔·费休法

UDC 661.715.21
:543.062
:546.212
GB 4120.4—83

Liquid chlorinated methanes for industrial use
Determination of micro-amounts of water
(Karl Fischer method)

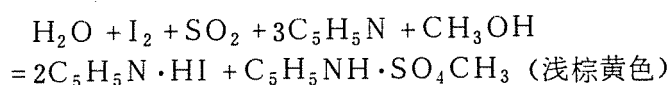
1 适用范围

本标准适用于工业液体氯代甲烷中微量水分的测定。

2 方法原理

此法系采用电位滴定法。样品注入微量水分仪滴定池中，用卡尔·费休试剂滴定，终点借助电位仪的死停点来判断。根据卡尔·费休试剂的滴定度和滴定时消耗的毫升数，计算样品中的含水量。

卡尔·费休试剂中的碘、吡啶、二氧化硫及甲醇与样品中的水作用时按下式反应：



3 仪器

3.1 石油产品微量水分测定器SYP 1009型，如图1。

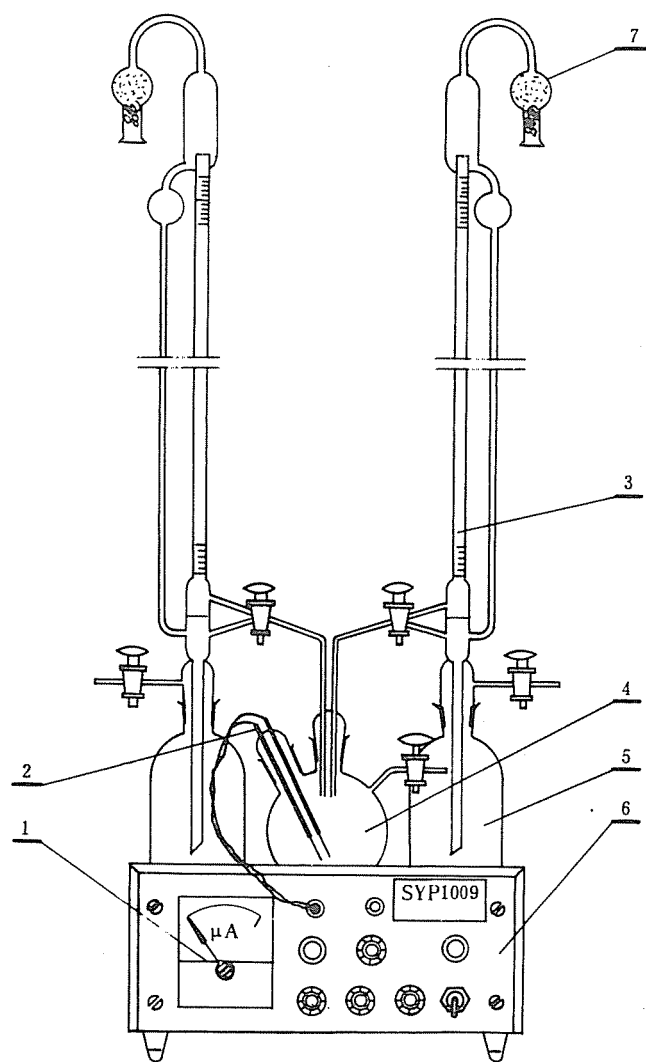


图 1 微量水分测定器

- 1—微安表； 2—铂电极； 3—微量滴定管； 4—滴定瓶；
5—试剂瓶； 6—控制箱； 7—干燥管